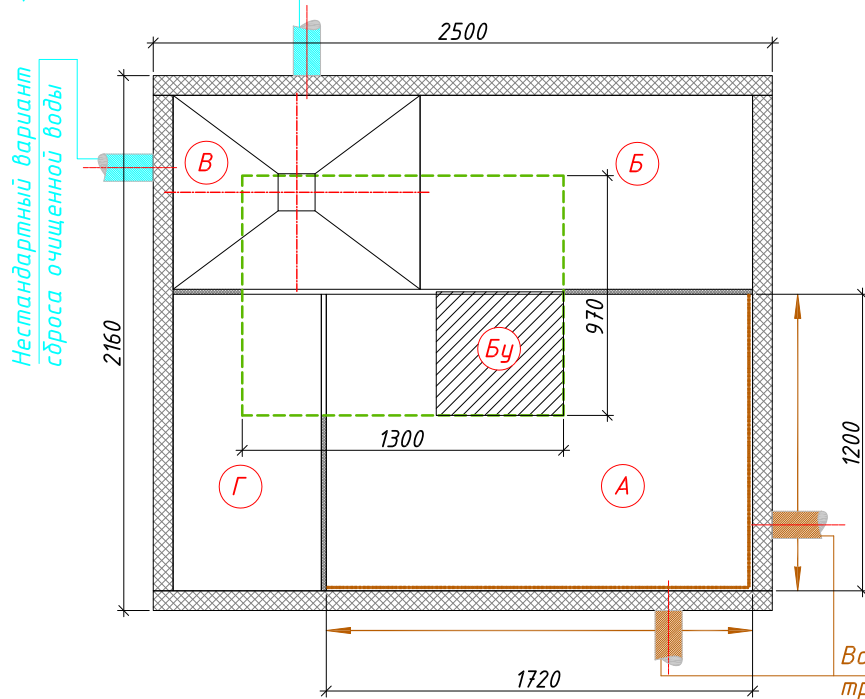


МОНТАЖНАЯ СХЕМА
"АСТРА-40" самотечная

Стандартный вариант
сброса очищенной воды

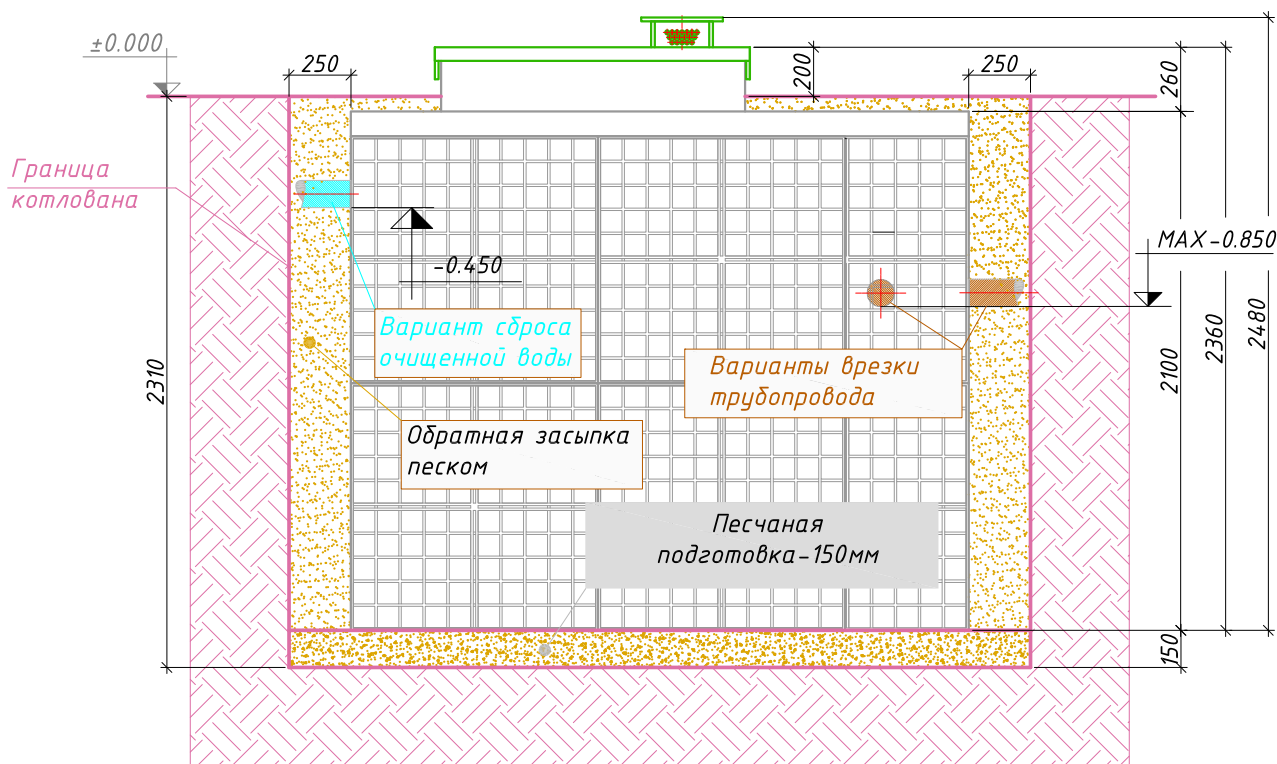


Условные обозначения:

- А- Приемная камера;
- Б- Аэротенк;
- В- Вторичный отстойник;
- Г- Стабилизатор ила;
- Бу- Блок управления;
- - горловина

← Вход в очистную станцию (допустимая глубина от уровня земли до низа трубы максимум -0.850)

→ Выход из очистной станции (стандартная глубина от уровня земли до низа трубы -0.450)



Порядок производства работ:

1. Отрывка котлована размерами 3.00×2.66 м, $h=2.31$ м с откосом грунта (величина откоса котлована зависит от типа грунтов) или опалубкой;
2. Засыпка и уплотнение песчаной подготовки толщиной 150 мм;
3. Монтаж станции на уплотненную песчаную подготовку;
4. Врезка и присоединение трубопроводов и электрокабеля к станции;
5. Установка утеплителя (необходимость, марка и толщина утеплителя зависят от климатических условий района строительства);
6. Обратная засыпка песком с послойной утрамбовкой через каждые 0.2 м и проливкой водой каждого слоя с одновременным заполнением водой отсеков до отметок, промаркированных на внутренней стенке очистной станции;
7. Окончательная планировка рельефа;
8. Запуск очистной станции в эксплуатацию.